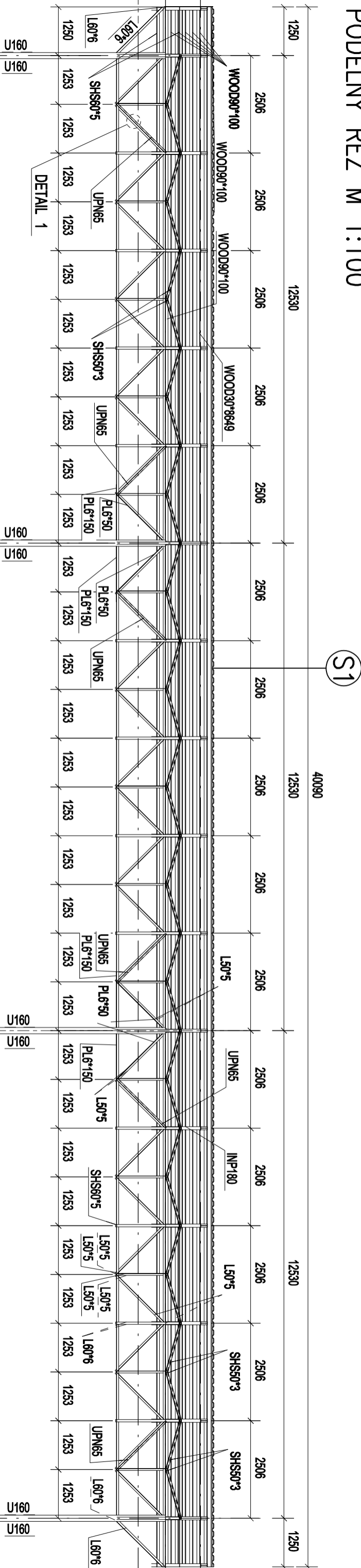
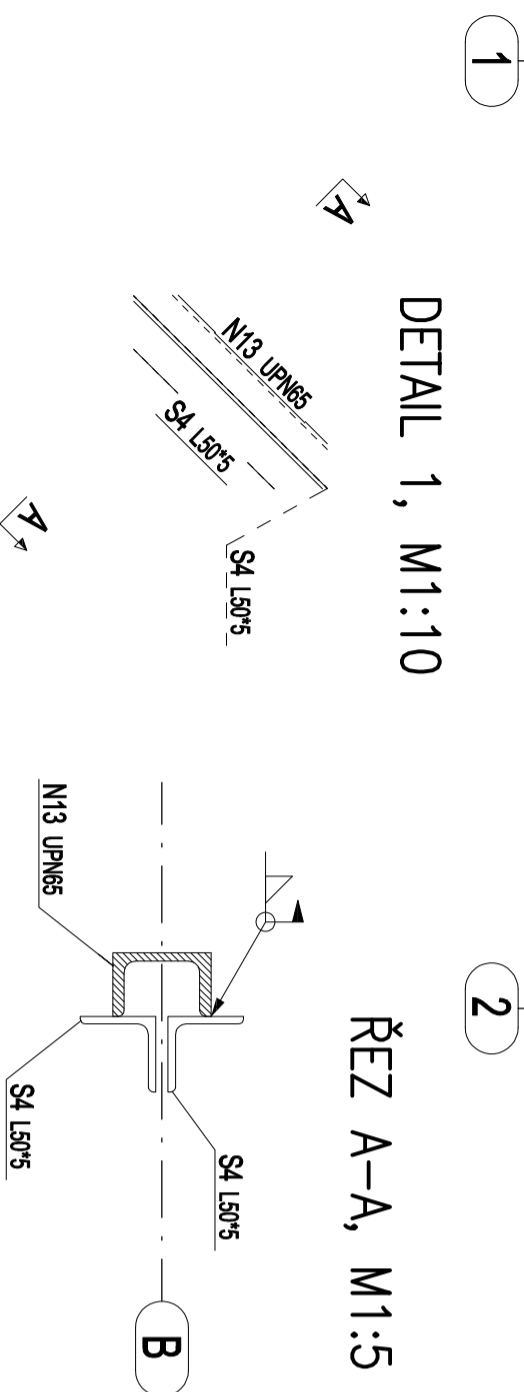


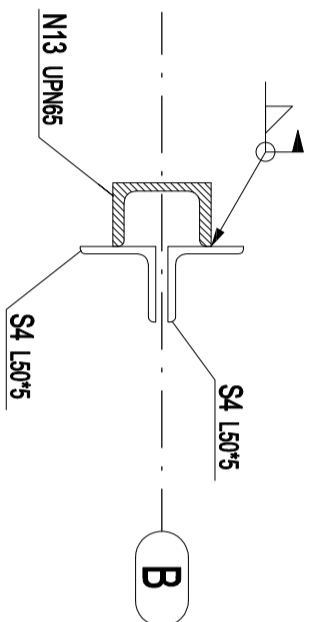
PODÉLNÝ ŘEZ M 1:100



DETAIL 1, M1:10



ŘEZ A-A, M1:5



POZNÁMKY

- JAKÉKOLIV ROZPORY MEZI DOKUMENTACÍ A ZJIŠTĚNÝMI SKUTEČNOSTMI NA STAVBĚ JAKO I NEPŘEDVÍDANÉ A NOVÉ OKOLNOSTI KONZULTOVAT S PROJEKTANTEM !
- ROZMĚRY OCELOVÝCH KONSTRUKCÍ PROVĚŘIT NA STAVBĚ PO REALIZACI STĚN
- POUŽITÍ OCELOVÝCH KONSTRUKCÍ PROJEKTU JE V souladu s technologií a podmínkami výroby.
- VŠECHNY SPOJE OCELOVÉ KONSTRUKCE BUDOU SVAŘOVANÉ RESP. ŠROUBOVANÉ
- "V" SVARY A VELEKOST KOUTOVÝCH SVARŮ REALIZOVAT PODLE TLOUŠŤKY MATERIÁLU, KROMNĚ TĚCH, KTERÉ JSOU PŘEDEPŠÁNY!
- STŘEŠNÍ PLECH KOTVIT V KAŽDÉ VLNĚ POMOCÍ ZAVITOREZNÝCH ŠROUBŮ, NEBO POŽADAVKŮ VÝROBCE
- POUŽITÍ OCELOVÝCH KONSTRUKCÍ: - OTRÍSKÁNÍ OCELE NA Sa 2,5
 - SYNTETICKÝ NÁTĚR (1x ZAKLADNÍ, 2x VRCHNÍ)
- TŘÍDA PROVEDENÍ EXC2 DLE ČSN EN 1090-2
- POUŽITÍ OCELOVÝCH KONSTRUKCÍ: - VIDITELNÉ PLOCHY (VAZNICE, SPODNÍ PLOCHY ZAKLOPU) HOBLOVANÉ
 - NÁTĚR (IMPREGNACE+LAZURA)
- DALŠÍ PODROBNOSTI ŘEŠÍ STAVEBNÍ ČÁST PROJEKTU
- TATO DOKUMENTACE NENAHRAZUJE DILENSKOU DOKUMENTACI
- NA OCELOVÉ KONSTRUKCE JE NUTNÉ VPRACOVAT DILENSKOU DOKUMENTACI

- S1**
- TRAPÉZOVÝ PLECH T35 tl. 0,7 mm - POZINK S FÓLII A SPODNÍ ANTIKONDENZAČNÍ ÚPRAVA
 - LAŤOVÁNÍ 40/60
 - ASFALTOVÝ SAMOLEPÍCÍ PÁS tl. 3 mm
 - DŘEVĚNÝ ZAKLOP tl. 35 mm - POHLEDOVÉ PLOCHY HOBLOVANÉ

OCEL: S235 JR
ŘEŽIVO: C24

ODP. PROJEKTANT:	VYPRACOVAL:	KRESLIL:	KONTROLOVAL:	ZHOTOVITEL ING. JÁN GAZDA
ING. PETER KLEMAN	Ing. Čačko	Ing. Čačko	ING. JÁN GAZDA	ING. JÁN GAZDA SLOUPĚCKÁ 9, 25206 MĚCHENICE IČ: 71492534 TEL: 774870885
INVESTOR: EKOL TES Hranice a.s., Zbrojovská 606, Hranice I.Hlásko, 753 01 Hranice, IČO:61974919				
NÁZEV A MÍSTO STAVBY:				DATAUM: 04/2024
Oprava střechy tribuny SK Hranice				FORMAT: 3 x A4
k.ú. Hranice, parc.č.16281/1, 16281/2 a 16281/3				ČÍSLO ZAKÁZKY: 22_0230
PROFESSE: STATIKA				STUPEŇ: DIV
NÁZEV VYKRESU: PODÉLNÝ ŘEZ				MĚŘÍTKO: ČÍSLO VYKRESU: 1:100 OK-02