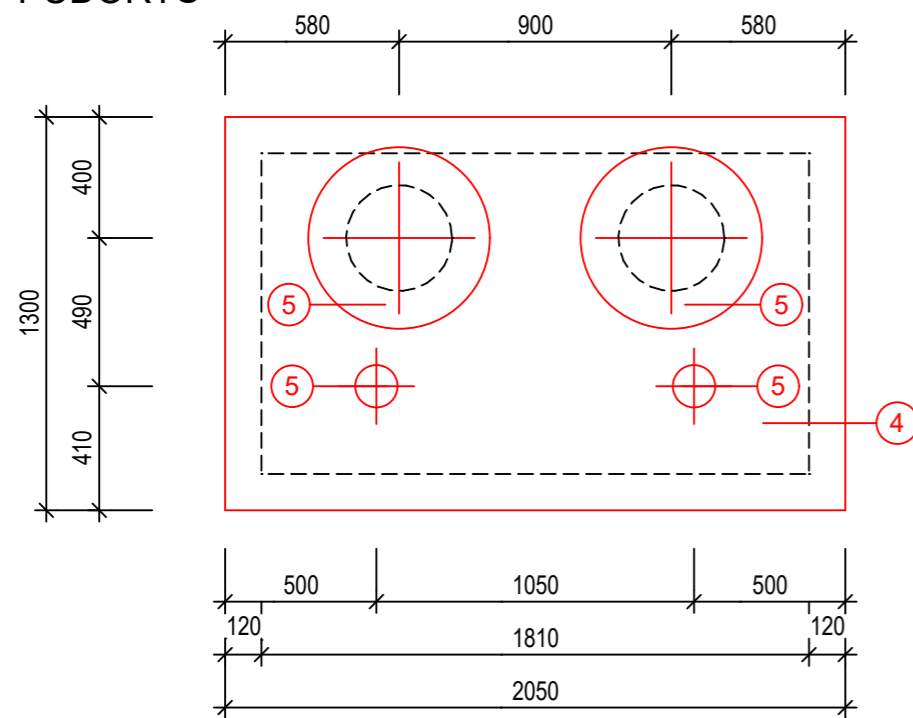
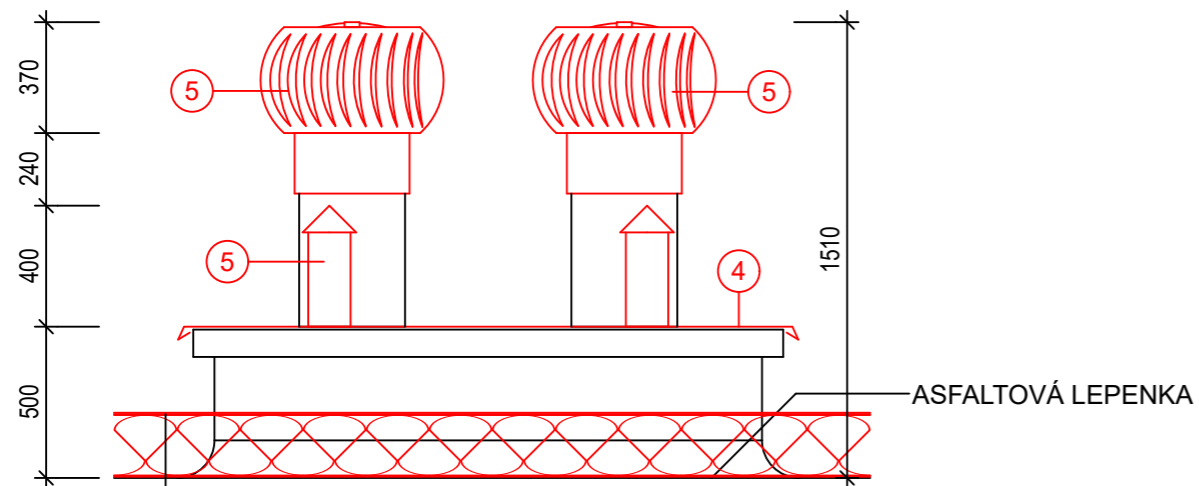


VĚTRACÍ ŠACHTA

PŮDORYS



POHLED



SKLADBA ZATEPLENÍ STŘECHY S1

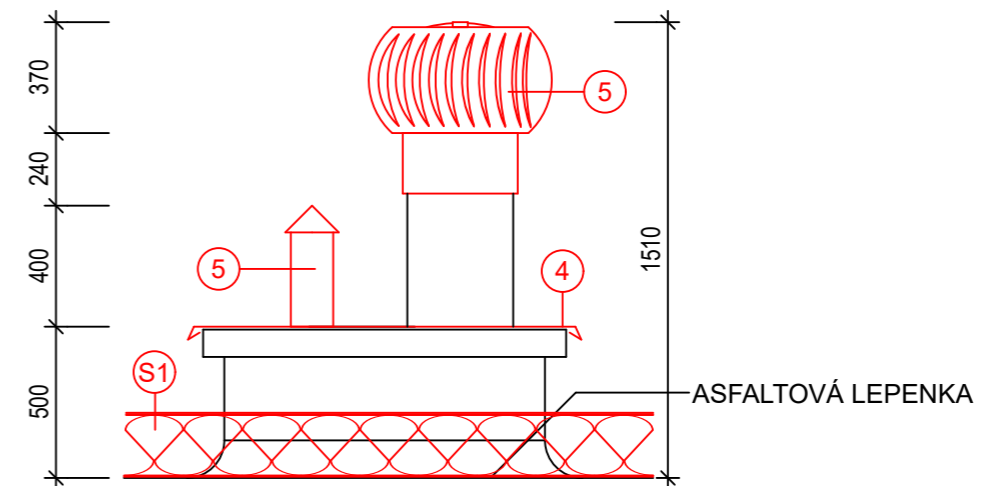
- HYDROIZOLAČNÍ VRCHNÍ PÁS ELASTEK 40 COMBI TL. 4,5mm
- HYDROIZOLAČNÍ PODKLADNÍ PÁS TL. 3mm
- TEPELNĚ IZOLAČNÍ EPS 100 TL. 200mm
- STABILIZAČNÍ PUK 3D XL (POLYURETANOVÉ LEPIDLO)
- PAROTĚSNÍCÍ, HYDROIZOLAČNÍ PŘÍŘEZ V MÍSTĚ KOTVENÍ GLASTEK 40 SPECIÁL MINARÁL TL. 4mm
- + MECHANICKÉ KOTVENÍ S VRTACÍ SOUPRAVOU VIZ SAMOSTATNÁ ČÁST KOTVENÍ
- PAROTĚSNÍCÍ, HYDROIZOLAČNÍ GLASTEK 40 SPECIÁL MINARÁL TL. 4mm
- 1x SBS MODIFIKOVANÝ ASFALTOVÝ PÁS S NOSNOU VLOŽKOU ZE SKELNÉ ROHOŽE A S JEMNOZRNNÝM POSYPEM
- 1x OXIDOVANÝ ASFALTOVÝ PÁS S VLOŽKOU ZE SKELNÝCH VLÁKEN
- 4x OXIDOVANÝ ASFALTOVÝ PÁS S VLOŽKOU ZE SKELNÉ ROHOŽE
- ASFALTOVÁ ZÁLIVKA CELKOVÁ ASF. PÁSU TL. 32mm
- EXPANDOVANÝ POLYSTYRÉN (POLSID) TL. 50mm
- HERAKLIT TL. 100mm
- NÁSYP Z PRANÉHO ŘIČNÍHO KAMENIVA TL. 175mm TL. JE PROMĚNNÁ DLE SPÁDU
- ŽELEZOBETONOVÁ STROPNÍ KONSTRUKCE

NÁVRŽENÁ SKLADBA
STÁVAJÍCÍ SKLADBA

LEGENDA


- ④ NOVÉ OPLECHOVÁNÍ VĚTRACÍCH ŠACHET Pz PLECH TL. 0,55mm
- ⑤ NOVÉ VENTILÁTORY LOMACO NA VĚTRACÍ ŠACHTĚ PRŮMĚR 350mm POČET 16ks
VENTILAČNÍ KOMÍNEK PRŮMĚR 140mm POČET 16ks

POHLED



NÁVRH

STAVEBNÍ ÚPRAVY STŘECHY DOMU č.p.1536 HRANICE			
INVESTOR: MĚSTO HRANICE PERNSTEJNSKÉ NÁM. 1 HRANICE 753 01	MÍSTO STAVBY: STRUHLOVSKO č.p.1536 KATASTR.: HRANICE P.Č. st. 2566	VYPRACOVAL: PETR VOJVODÍK	
ZAK. ČÍSLO: --		OBSAH PROJEKTU: PROJEKT	
DATUM: 7/2021		MĚŘÍTKO: 1 : 25	
		VĚTRACÍ ŠACHTA	E.4



PROJEKTOVÁNÍ STAVEB
PETR VOJVODÍK
ČERNOTÍN 183, ČERNOTÍN 75368
IČO 661 60 995, TEL 736 75 99 18