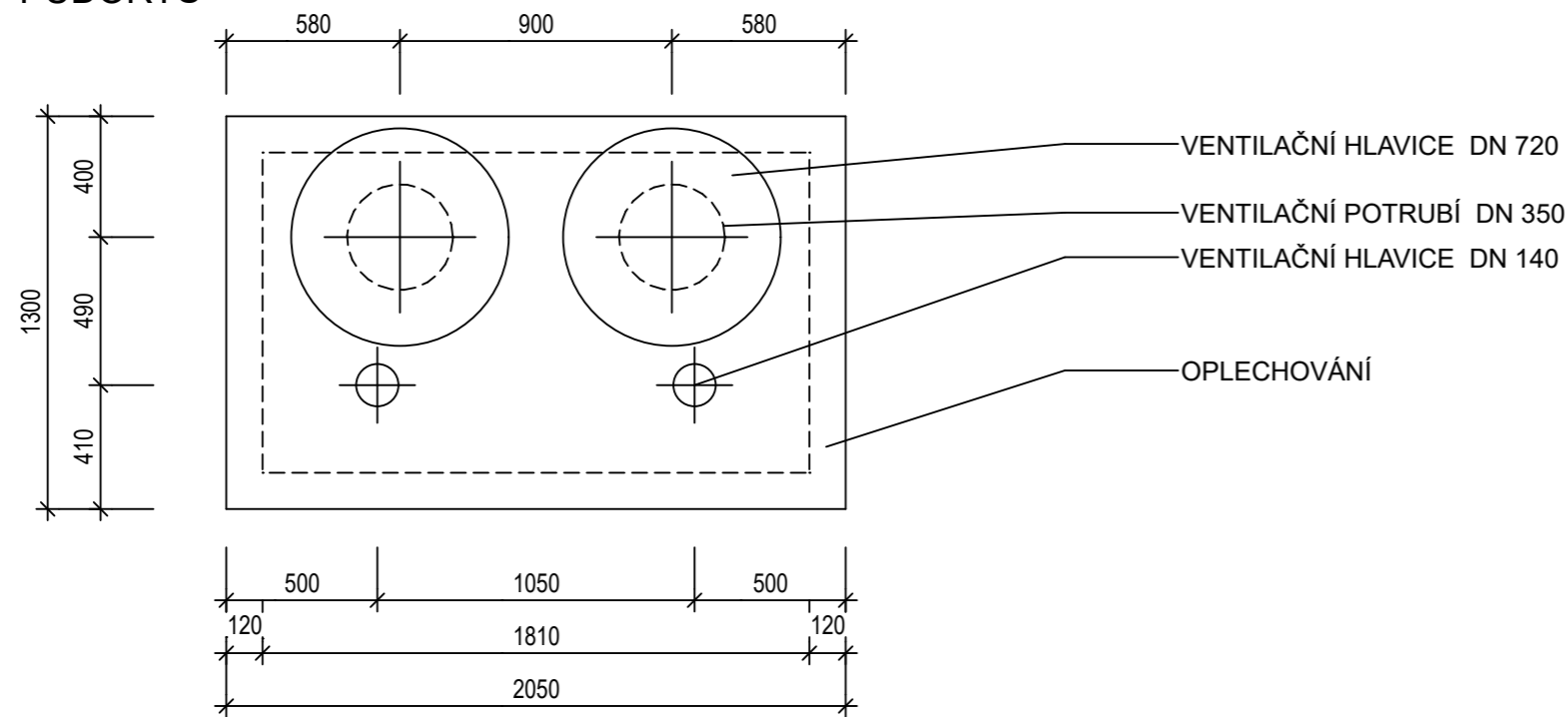
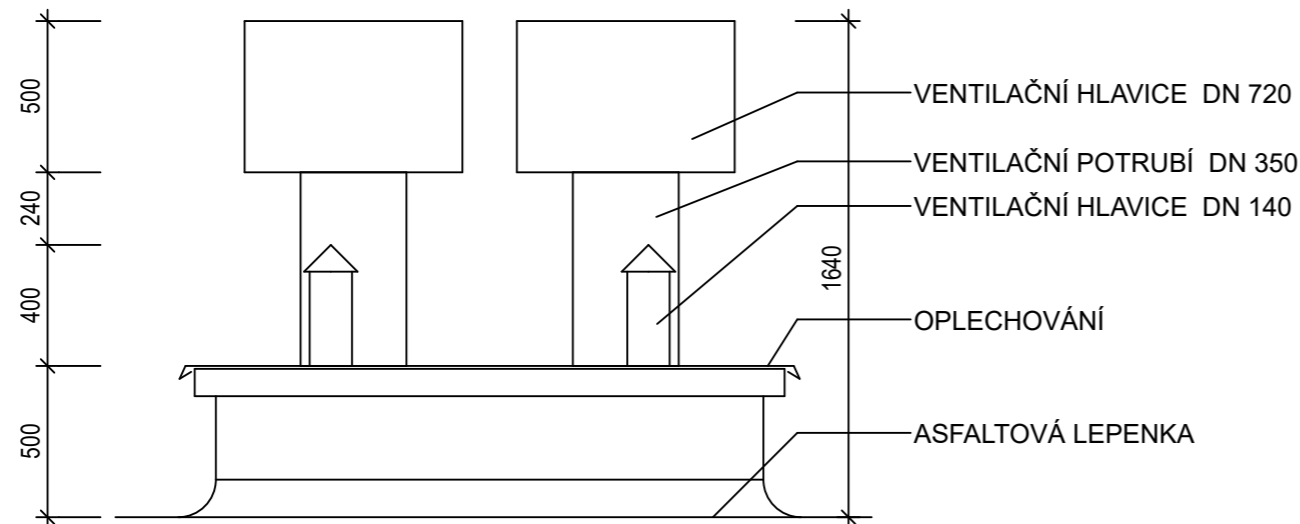


VĚTRACÍ ŠACHTA

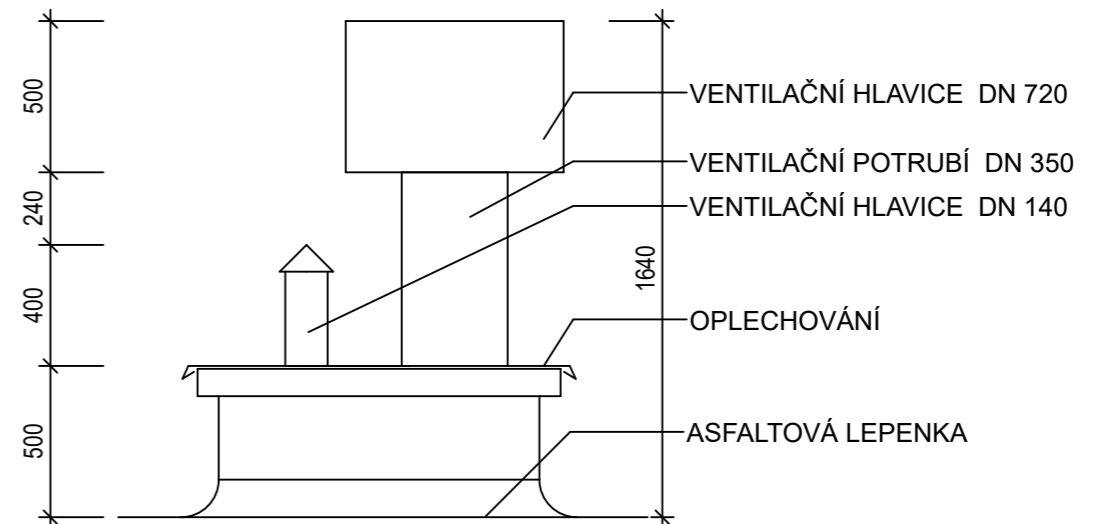
PŮDORYS



POHLED



POHLED



STÁVAJÍCÍ STAV

STAVEBNÍ ÚPRAVY STŘECHY DOMU č.p.1536 HRANICE			
INVESTOR: MĚSTO HRANICE PERNŠTEJNSKÉ NÁM. 1 HRANICE 753 01	MÍSTO STAVBY: STRUHLOVSKO č.p. 1536 KATASTR: HRANICE P.Č. st. 2566	VYPRACOVAL: PETR VOJVODÍK	
ZAK. ČÍSLO: --	DATUM: 7/2021	MĚŘÍTKO: 1 : 25	OBSAH PROJEKTU: PROJEKT VĚTRACÍ ŠACHTA D.3



PROJEKTOVÁNÍ STAVEB
PETR VOJVODÍK
ČERNOTÍN 183, ČERNOTÍN 75368
IČO 661 60 995, TEL 736 75 99 18